



Technisches Datenblatt

ProLine PSE-S/230

Hersteller Bezeichnung	ProLine PSE-S/230
Maximale Breite	5000 mm
Maximale Höhe	5000 mm
Min. Seitenplatz Lagerseite	150 mm
Min. Seitenplatz Antriebsseite	280 mm
Min. Sturzbedarf	490 mm
Führungsschiene / Material	120X93 mm, Aluminium eloxiert E6EV1
Torblatt, Material / U-Wert	PVC und PES Gewebe / 5,0
Horizontale Torblattspannung	Ja, serienmäßig
Bodenprofil	Aluminium, eloxiert E6EV1
Windsicherung, Verstärkungsprofile	Ja (Ausstattung „Wind“ serienmäßig)
Zugfeder-Unterstützung	Nein
Sichtfenster	PVC, 2mm, 1350 - 2200 mm
Torblatt, Stärke	Ca. 1 mm
Notöffnung über Gegengewichte	Nein
Notöffnung über Pufferbatterie	Optional
Selbsttragende / Hängende Konstruktion	Selbsttragend, auf dem Boden stehend
Führungsschienen Edelstahl	Optional, nur auf Anfrage
Anti-Crash Einrichtung	Ja, optional „Crash-Protect“ und manuelle Rückstellschraube
Antrieb und Steuerung:	
Steuerung	ProZ
Antrieb	VDA 85
Öffnungsgeschwindigkeit	1,7m/sek. V/max
Schließgeschwindigkeit	0,8 m/sek. V/max
Absicherung	Lichtgitter bis LH 2500 mm
Intelligente Lichtgitter mit Abstandserkennung	Ja, serienmäßig
Stromzuleitung	230V, 50Hz, mindest 2,5 mm ²
Absicherung (Zuleitung)	16 Ah, K - Charakteristik
Ausgänge potentialfrei	1
Eingänge (24V)	6
Daten:	
Temperaturbereich	-5 °C bis + 60°C
Schutzklasse	IP54
Windlast Klasse	3
DIN-EN Norm	13241-1, 12424, 12453, 12604, 12978, 60335
CE-Konformität	Ja



Hersteller:

Schwäbische Tormanufaktur
ERET-Tortechnik GmbH
Hirenbachstraße 36
D-73565 Spraitbach

www.eret-tortechnik.de
kontakt@eret-tortechnik.de

Tel.: 07176 / 4549 - 390



Technisches Datenblatt

ProLine PSE-S/230

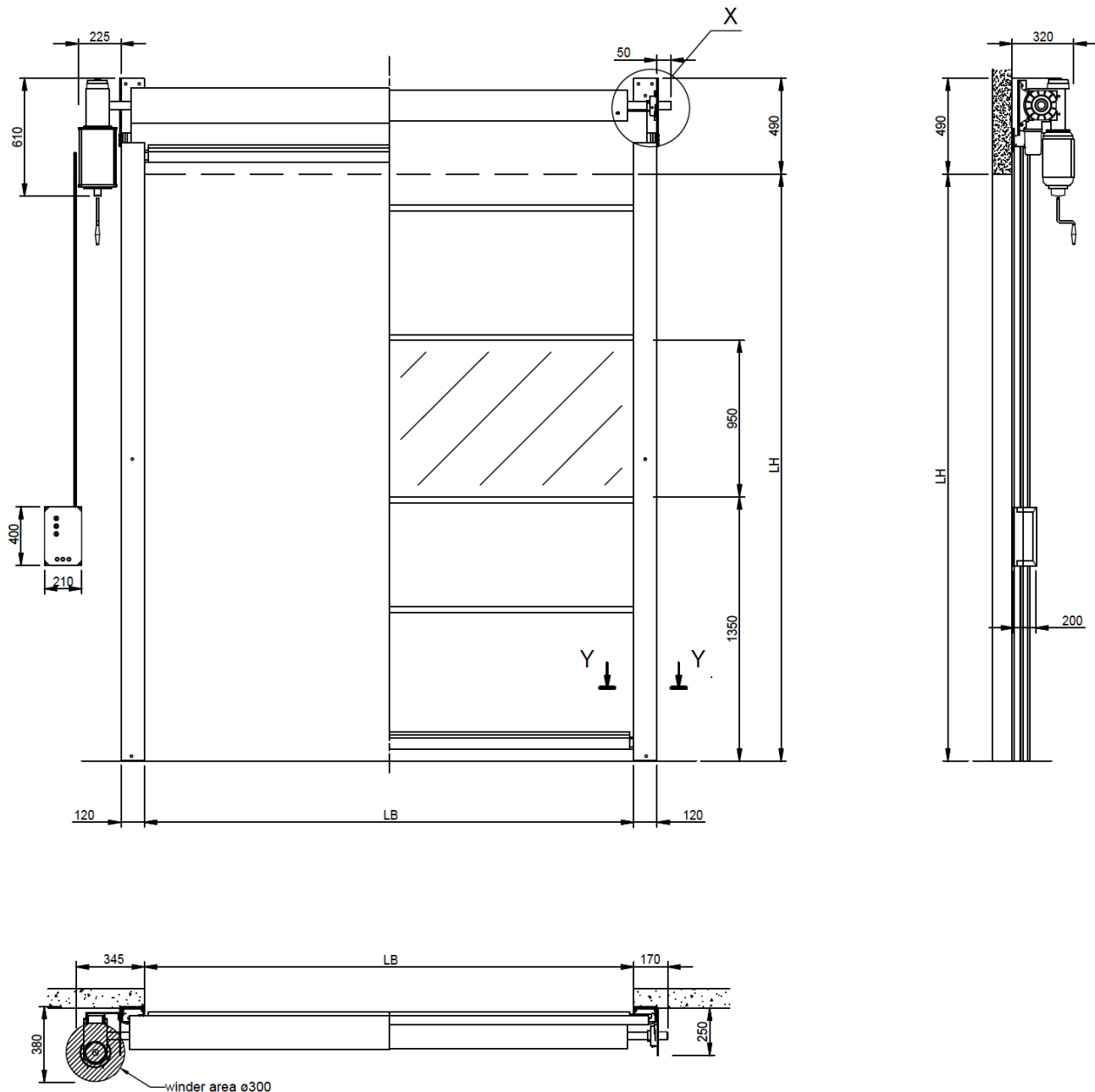
Vorgesehene Verwendung:

Flexibles Industrie-SchnellaufTOR zur gewerblichen Verwendung im Innen- und Außenbereich. Bei Verwendung im Außenbereich als zusätzliches Tor in Kombination mit einem VerschlussTOR (Rolltor, Sektionaltor o.ä.)

Es eignet sich besonders für extrem hohe Lastwechsel (Bewegungszyklen). Damit ist es besonders für die Verwendung in Hauptverkehrswegen und in der Fördertechnik geeignet.

Gem. ASR 1.7 werden die unteren 2500 mm flächendeckend über intelligente Lichtgittertechnik mit Abstandserkennung und Einzelstrahl-Diagnose abgesichert. Ggf. ist oberhalb von 2500 mm ein zusätzlicher Sachschutz erforderlich.

Einbaumaße ohne Abdeckung (allgemeine Angaben)



Hinweis:

Alle Angaben sind allgemeine Angaben für die Ausstattung „Industrie“. Ausstattungs- und Projektbezogen können die Werte abweichen. - Alle Angaben ohne Gewähr -