



Einbaudaten

Stand: 01.03.2019

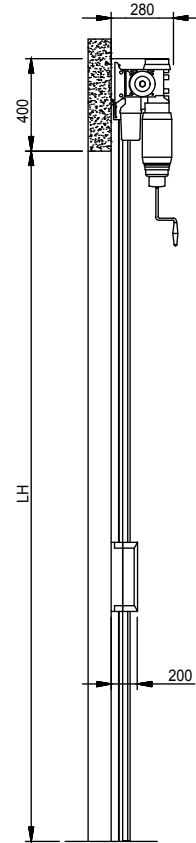
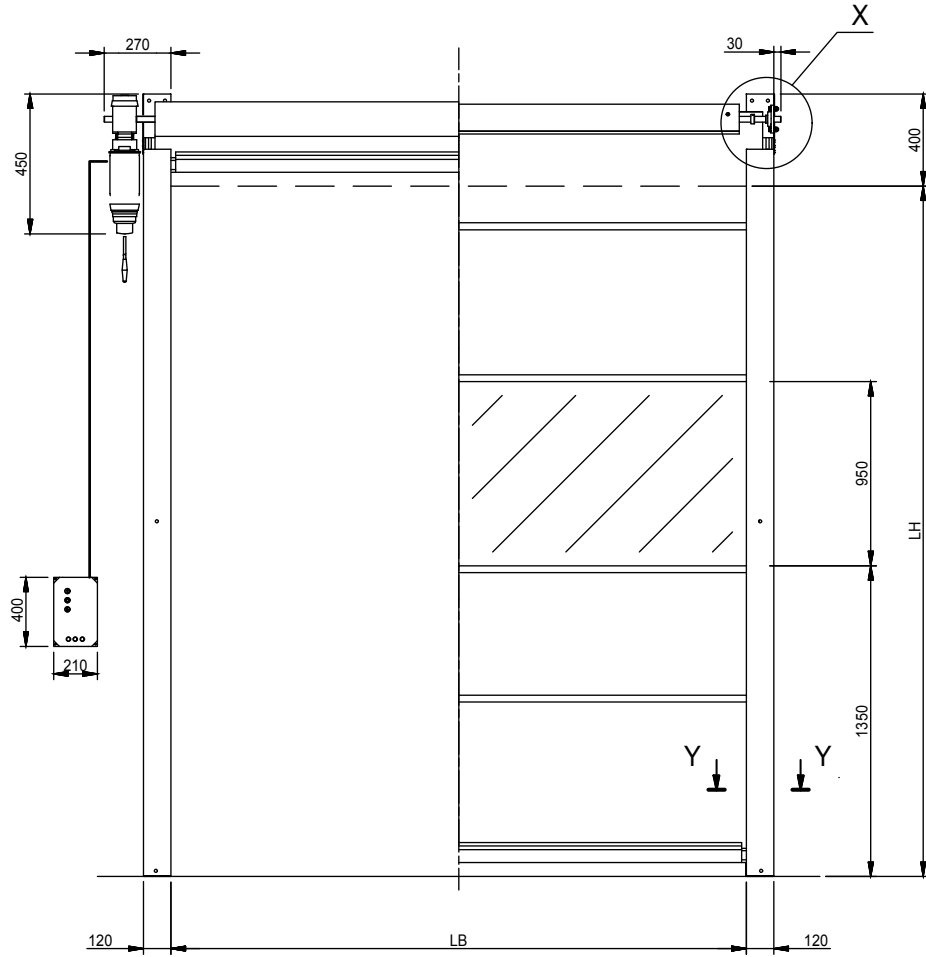
ProLine & AluLine Schnellauftore



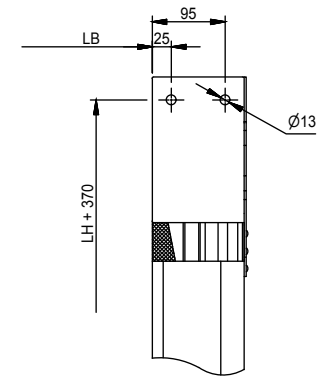


Inhalt:

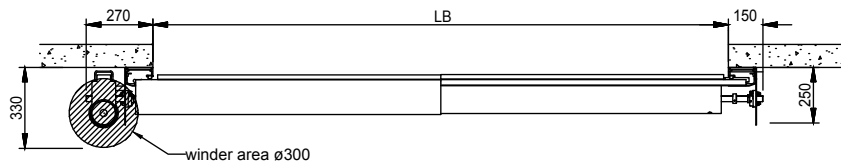
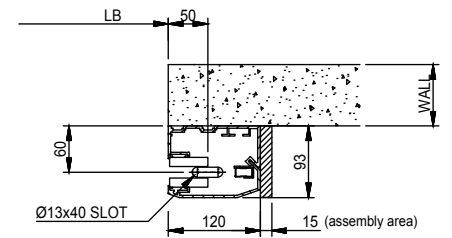
Inhalt	Seite 3
<i>ProLine</i>	
PSE-M	Seite 4
PSE-M mit Haube	Seite 5
PSE-M „Escape“	Seite 6
PSE-M „Escape“ mit Haube	Seite 7
PSE-S	Seite 8
PSE-S mit Haube	Seite 9
PSE-S/XL	Seite 10
PSE-S/XL mit Haube	Seite 11
<i>AluLine</i>	
ASE-L/75	Seite 12
ASE-L/75 mit Haube	Seite 13
ASE-L/75 Sturz und Befestigungspunkte	Seite 14
ASE-S/75	Seite 15
ASE-S/75 mit Haube	Seite 16
ASE-S/75 Befestigungspunkte	Seite 17
ASE-S/75 Sturz	Seite 18
ASE-S/120	Seite 19
ASE-S/120 mit Haube	Seite 20
ASE-S/120 Befestigungspunkte	Seite 21
ASE-S/120 Sturz	Seite 22



DETAIL - X
FIXING POINT FOR FRAME



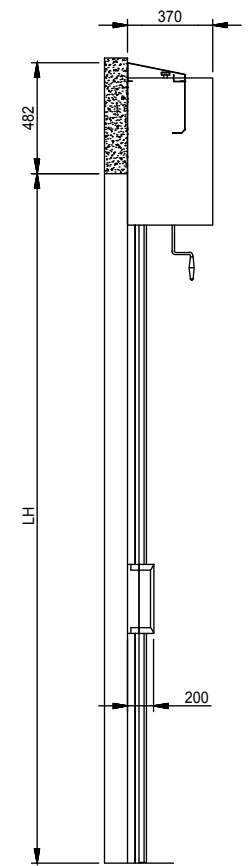
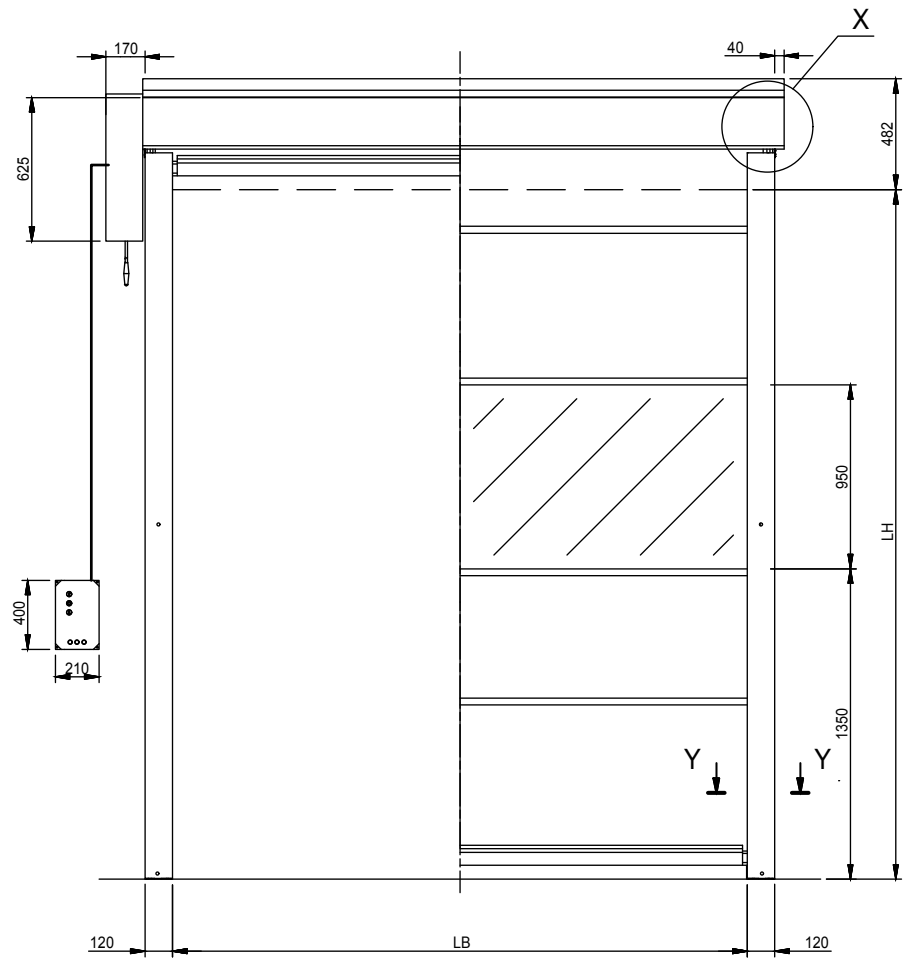
SECT. Y-Y



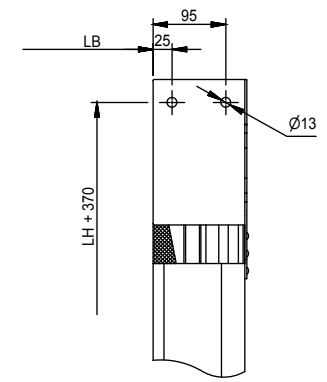
	Typ:	ProLine PSE	
	Bezeichnung:	PSE - M ohne Haube	
	Steuerung:	ProZ	Stand: 03/2018
Bauvorhaben:	Zuleitung:	230V / 1 Ph / N / PE CEE 16 A, min. 2,5mm ²	



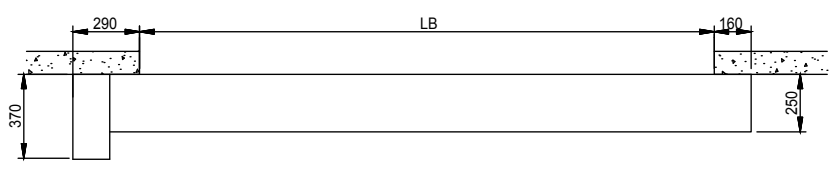
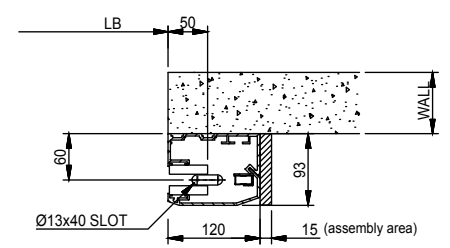
5



DETAIL - X
FIXING POINT FOR FRAME

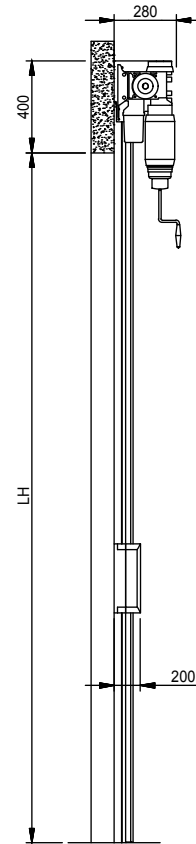
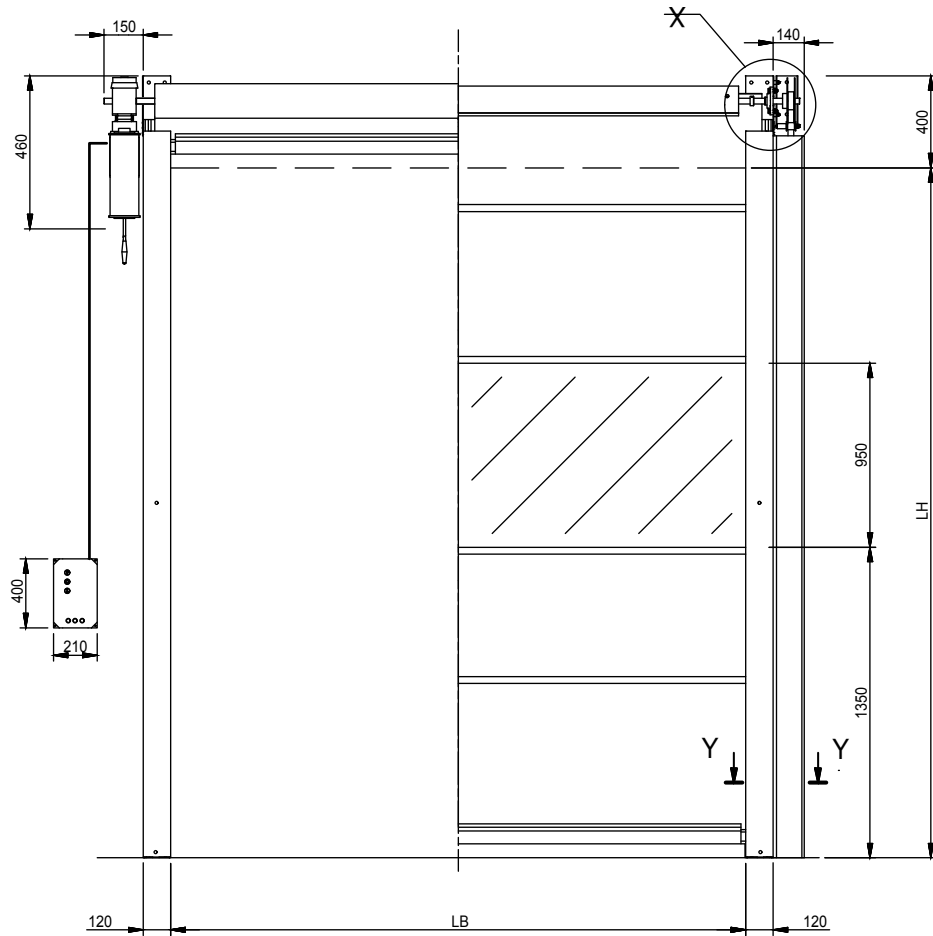


SECT. Y-Y

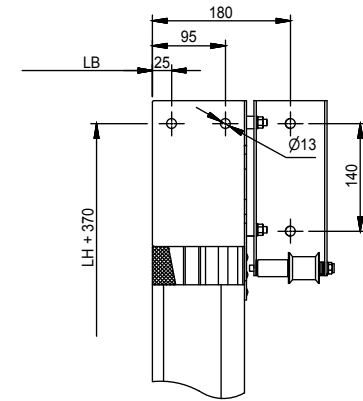


Typ: ProLine PSE	
Kunde:	Bezeichnung: PSE - M mit Haube
Bauvorhaben:	Steuerung: ProZ
	Stand: 03/2018
	Zuleitung: 230V / 1 Ph / N / PE CEE 16 A, min. 2.5mm ²

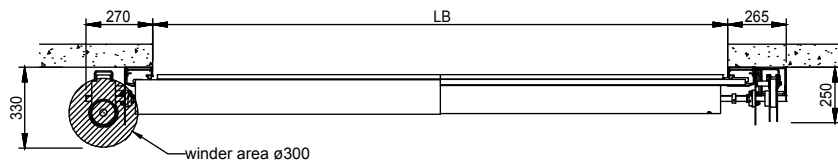
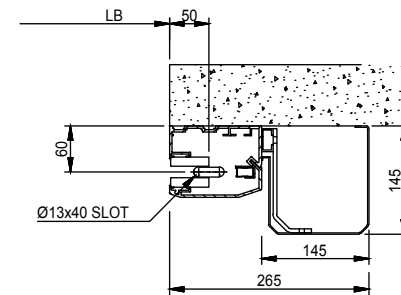




DETAIL - X
FIXING POINT FOR FRAME

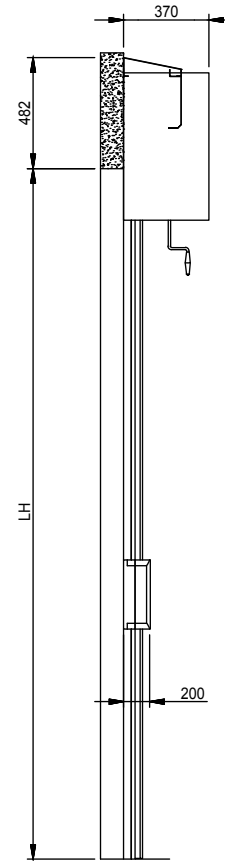
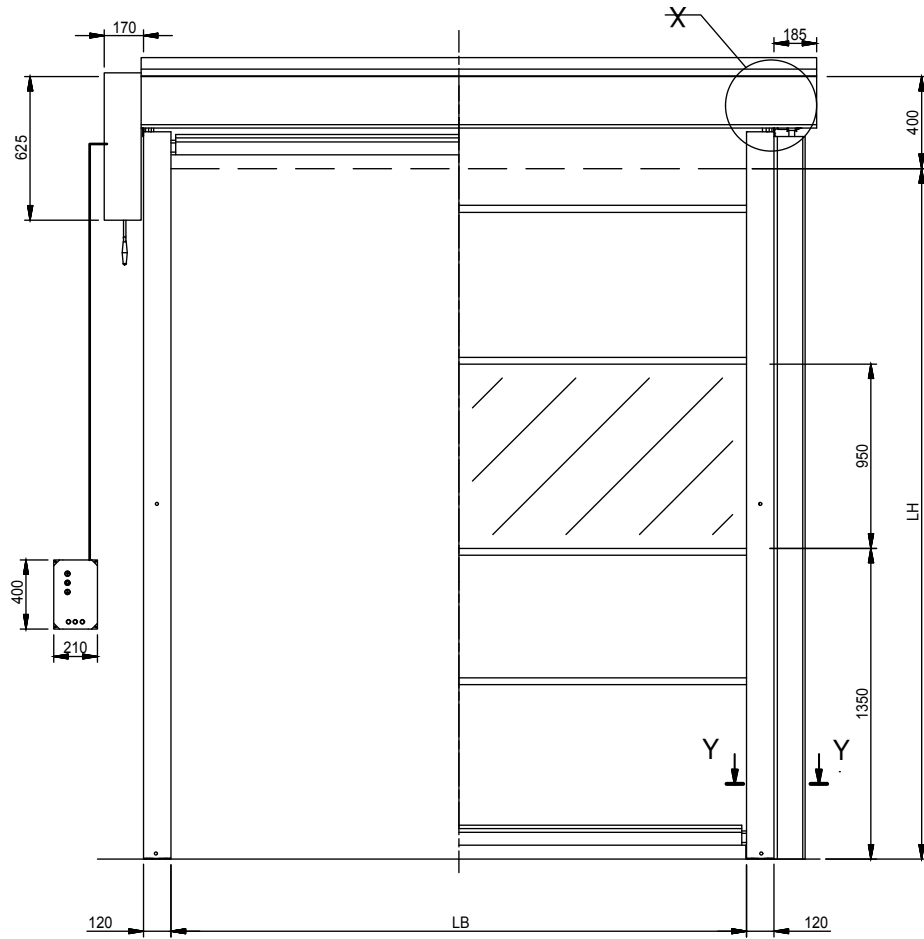


SECT. Y-Y

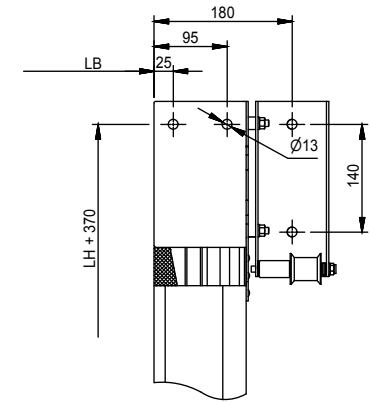


	Typ:	ProLine PSE	
	Bezeichnung:	PSE - M Escape ohne Haube	
	Steuerung:	ProZ	Stand: 03/2018
Bauvorhaben:	Zuleitung:	230V / 1 Ph / N / PE CEE 16 A, min. 2,5mm ²	

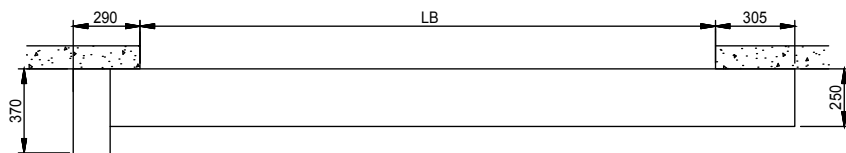
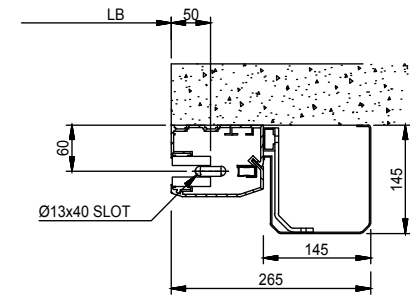




DETAIL - X
FIXING POINT FOR FRAME

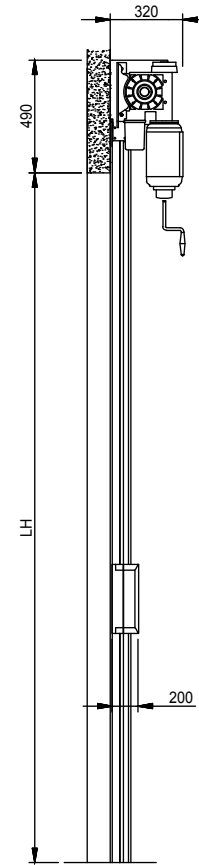
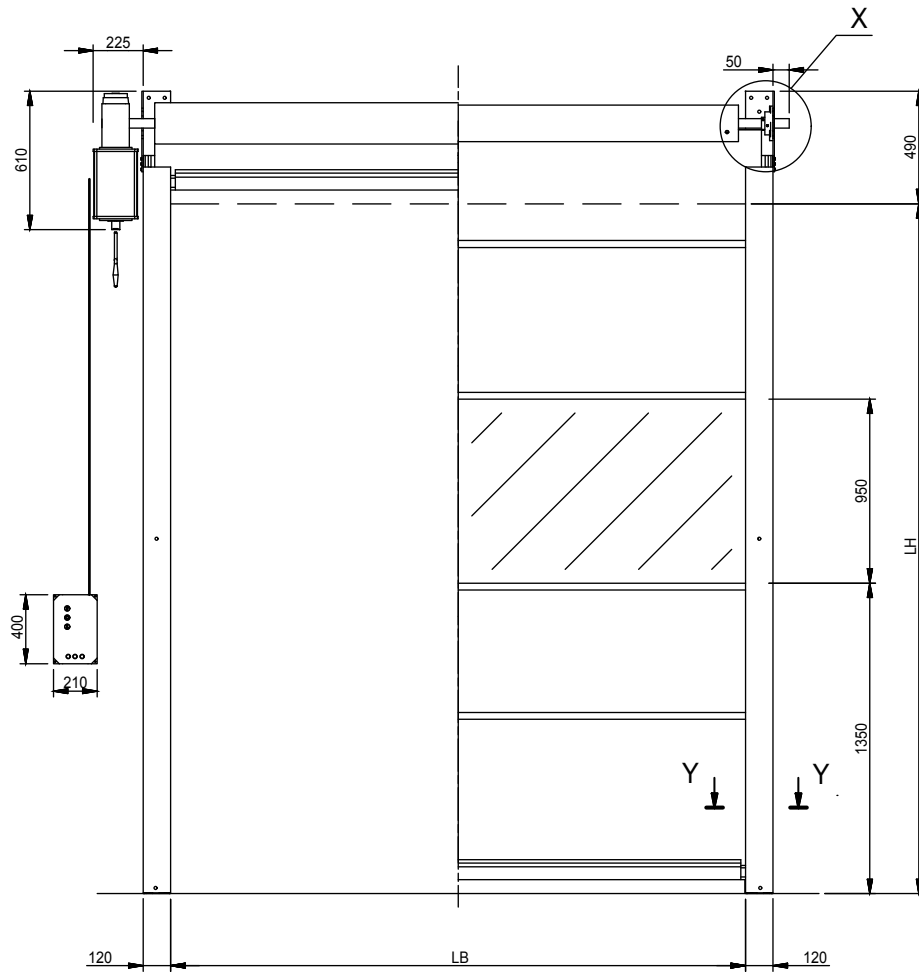


SECT. Y-Y

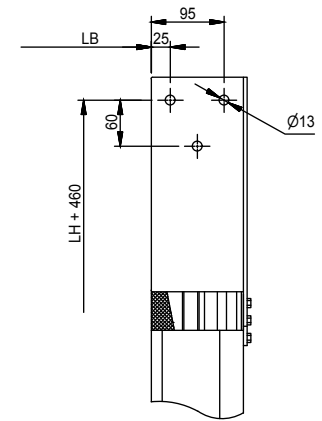


	Typ:	ProLine PSE	
	Bezeichnung:	PSE - M Escape mit Haube	
	Steuerung:	ProZ	Stand: 03/2018
Bauvorhaben:	Zuleitung:	230V / 1 Ph / N / PE CEE 16 A, min. 2,5mm ²	

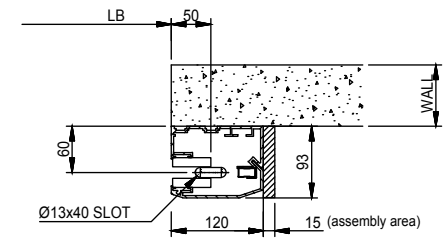




DETAIL - X
FIXING POINT FOR FRAME

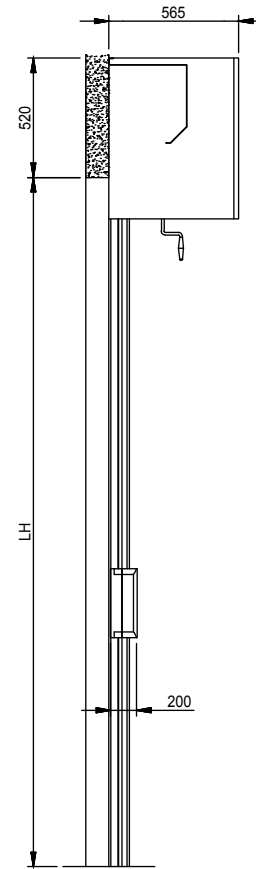
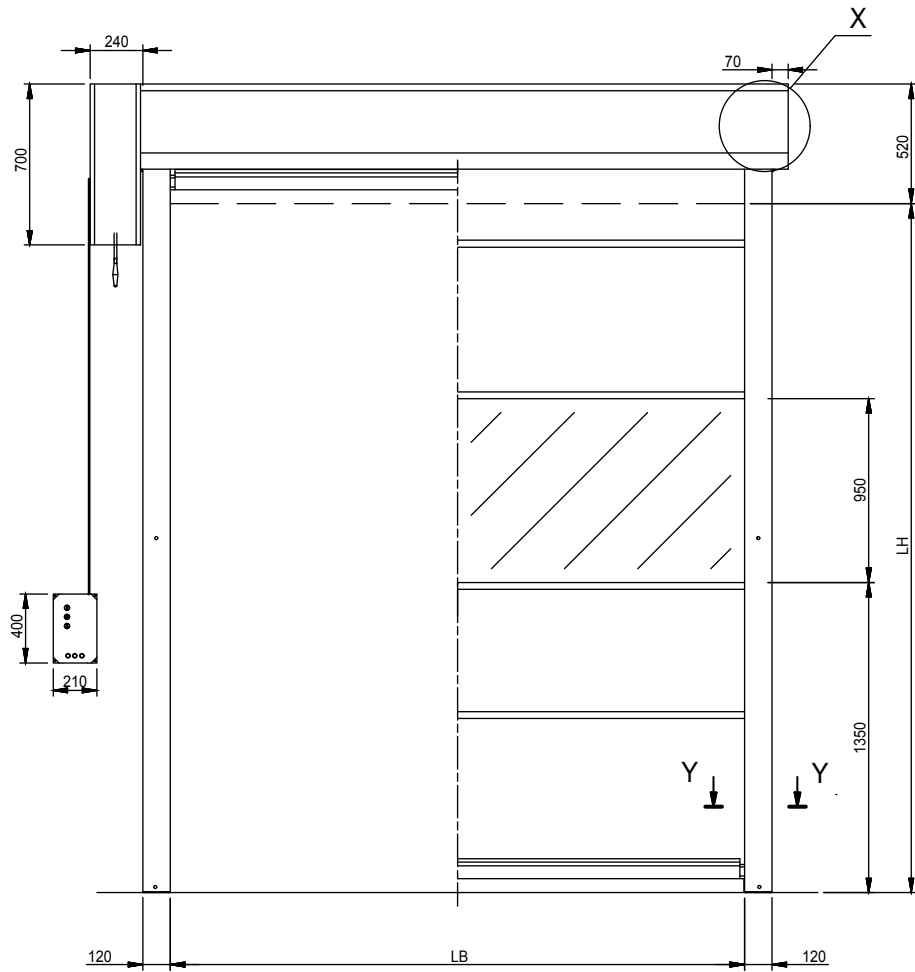


SECT. Y-Y

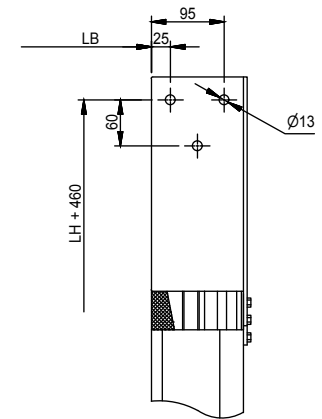


Typ:	ProLine PSE	
Kunde:	Bezeichnung: PSE - S ohne Haube	
Bauvorhaben:	Steuerung: ProF	Stand: 03/2018
	Zuleitung: 400V / 3 Ph / N / PE CEE 16 A, min. 2,5mm ²	

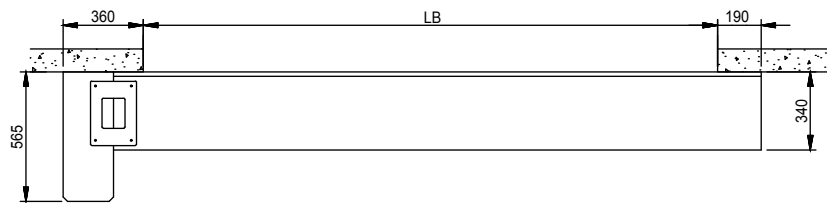
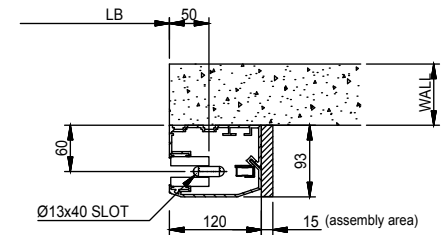




DETAIL - X
FIXING POINT FOR FRAME

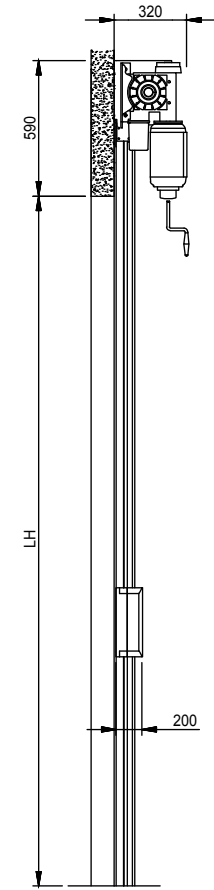
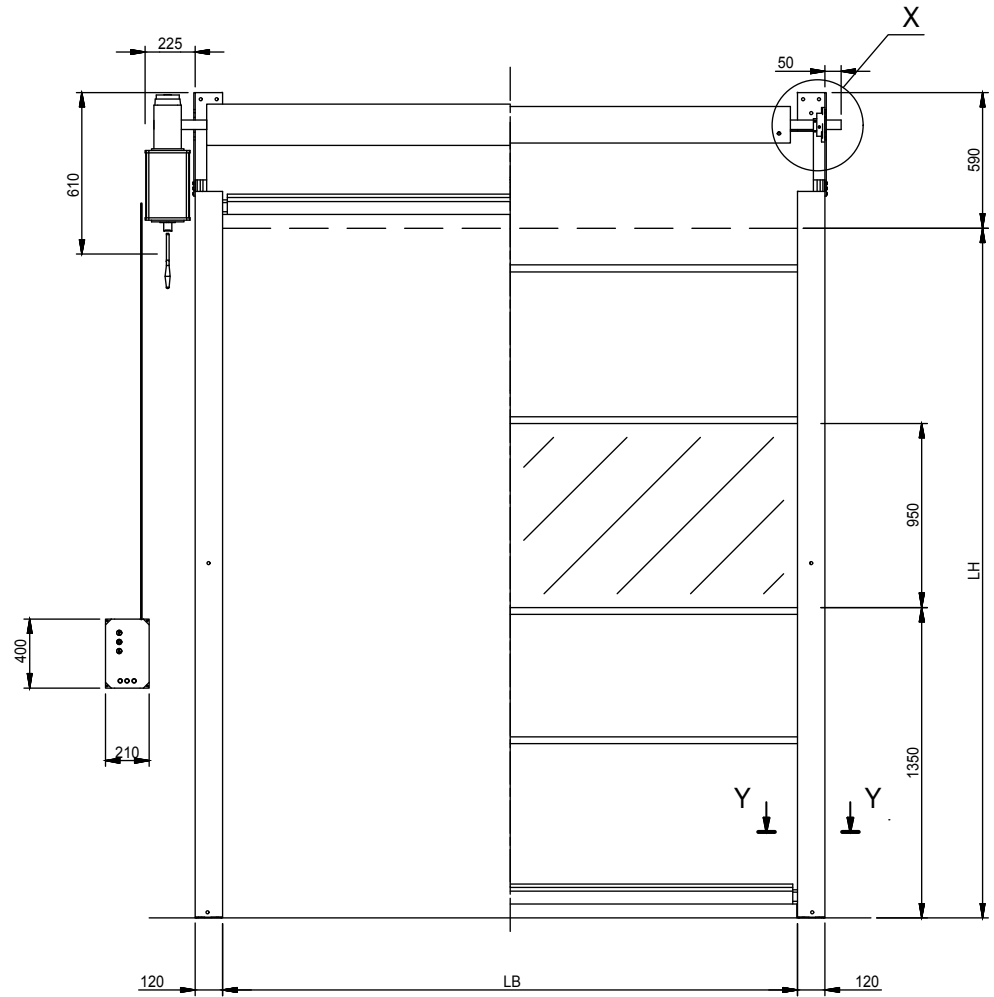


SECT. Y-Y

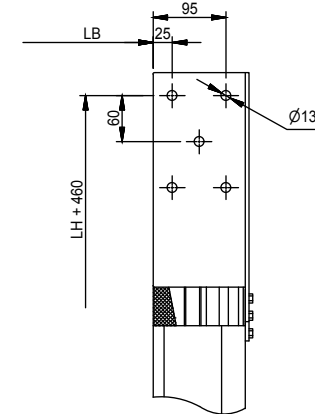


Typ:		ProLine PSE	
Kunde:		Bezeichnung: PSE - S mit Haube	
Bauvorhaben:		Steuerung: ProF	Stand: 03/2018
		Zuleitung: 400V / 3 Ph / N / PE CEE 16 A, min. 2,5mm ²	

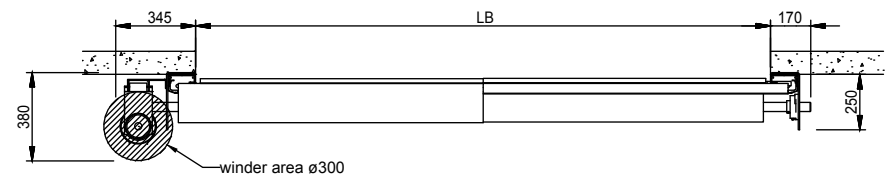
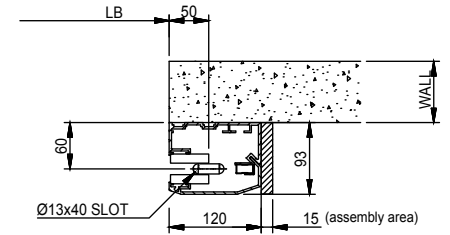




DETAIL - X
FIXING POINT FOR FRAME

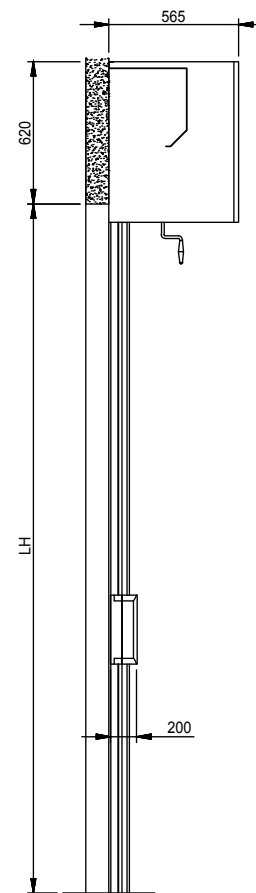
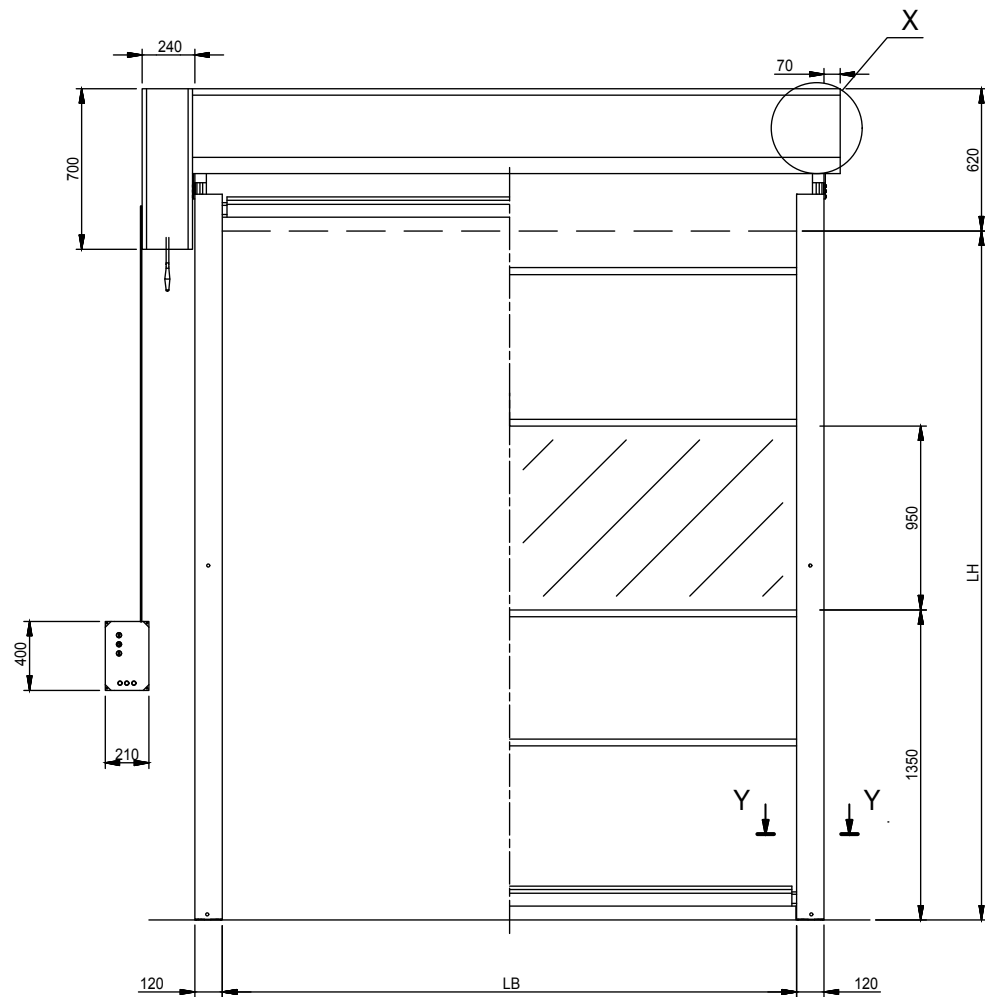


SECT. Y-Y

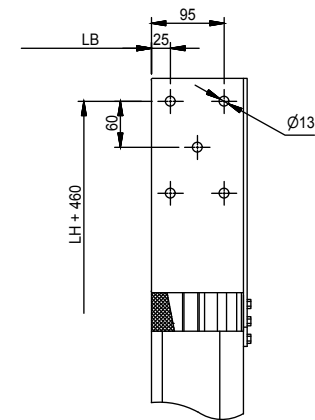


Typ: ProLine PSE	
Kunde:	Bezeichnung: PSE - S XL ohne Haube
Bauvorhaben:	Steuerung: ProF Stand: 03/2018
	Zuleitung: 400V / 3 Ph / N / PE CEE 16 A, min. 2,5mm ²

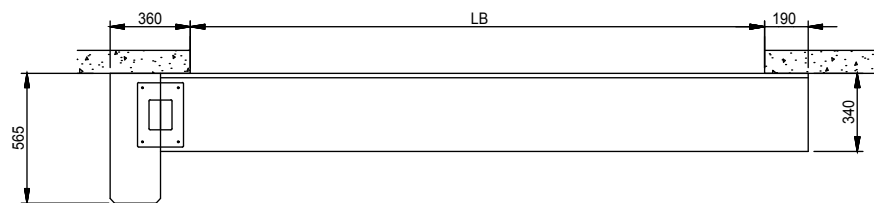
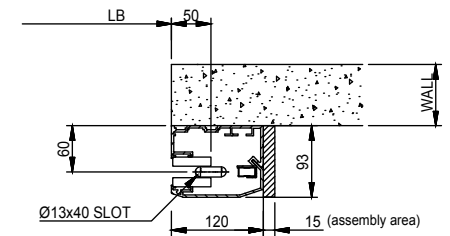




DETAIL - X
FIXING POINT FOR FRAME

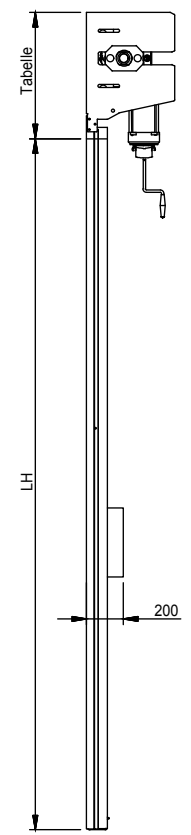
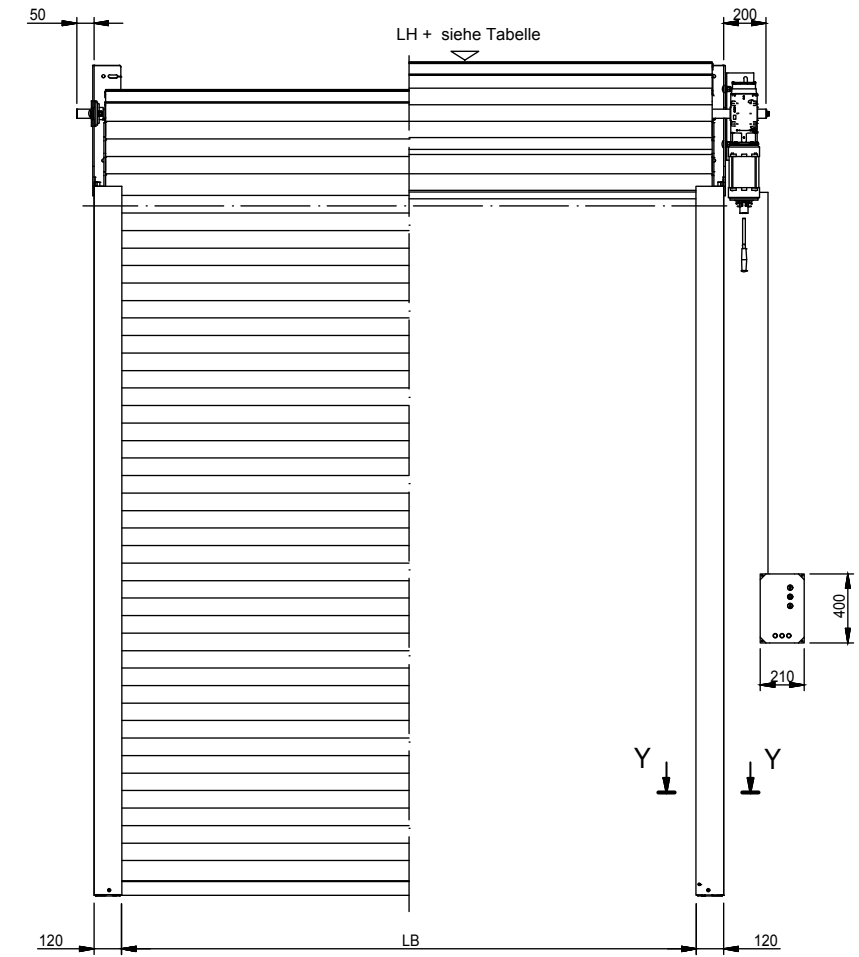


SECT. Y-Y

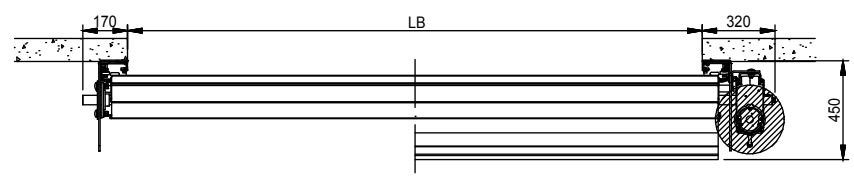
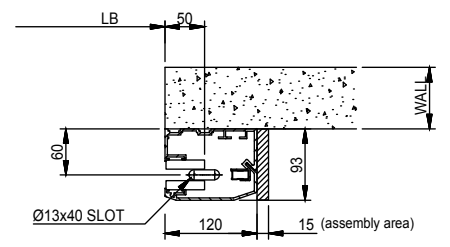


Typ:		ProLine PSE	
Kunde:		Bezeichnung: PSE - S XL mit Haube	
Bauvorhaben:		Steuerung: ProF	Stand: 03/2018
		Zuleitung: 400V / 3 Ph / N / PE CEE 16 A, min. 2,5mm ²	



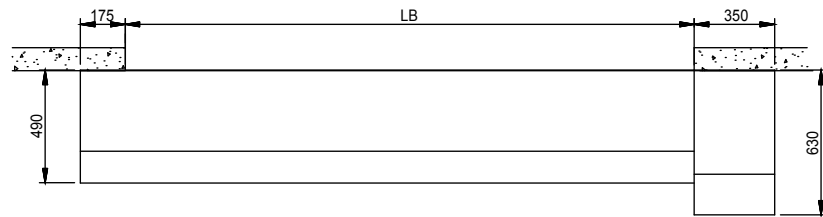
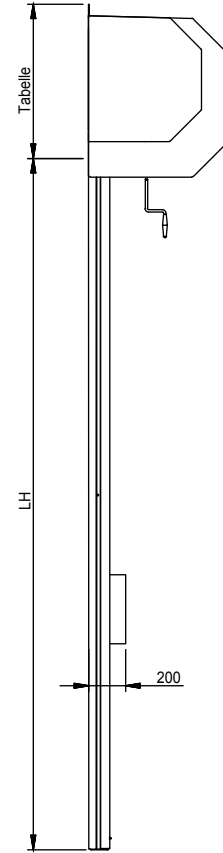
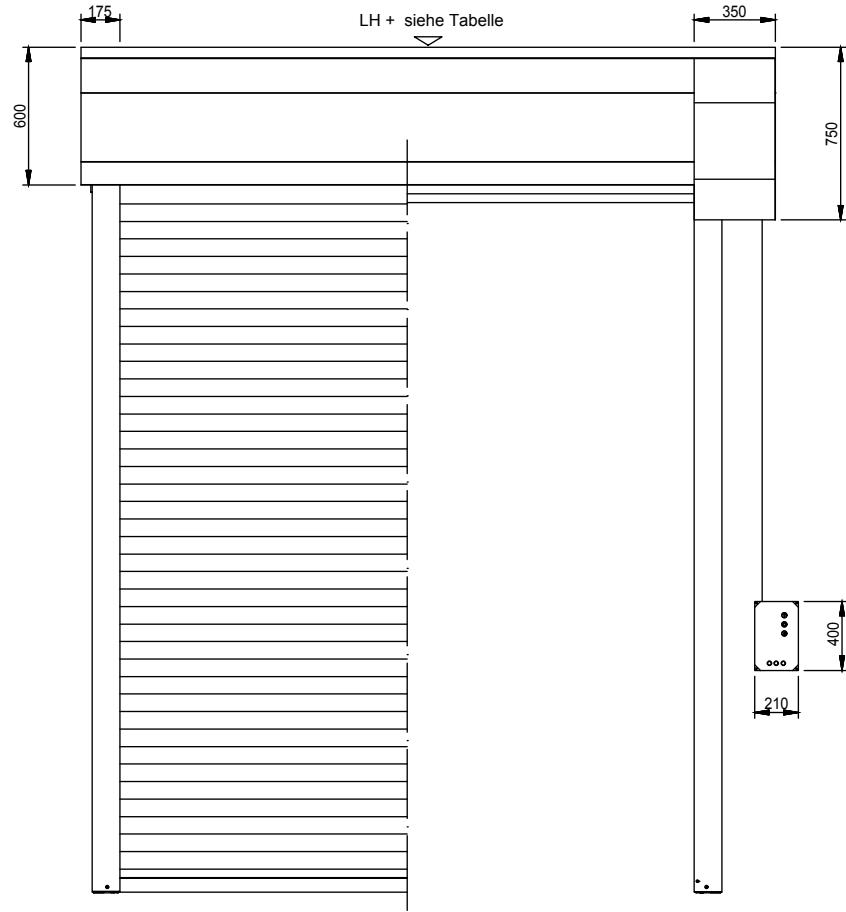


SECT. Y-Y

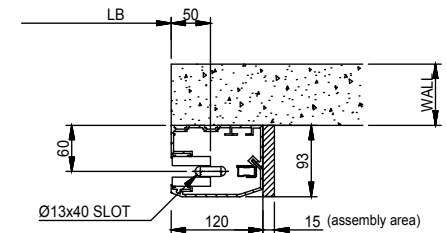


Typ:		AluLine ASE	
Kunde:		Bezeichnung: ASE - L ohne Haube	
Bauvorhaben:		Steuerung: ProF	Stand: 03/2018
		Zuleitung: 400V / 3 Ph / N / PE CEE 16 A, min. 2,5mm ²	





SECT. Y-Y



	Typ: AluLine ASE	
Kunde:	Bezeichnung: ASE - L mit Haube	
	Steuerung: ProF	Stand: 03/2018
Bauvorhaben:	Zuleitung: 400V / 3 Ph / N / PE CEE 16 A, min. 2,5mm ²	





Sturzbedarf ohne Haube (mm):

	LB 2000	LB 2500	LB 3000	LB 3500	LB 4000	LB 4500	LB 5000
LH 2000	550	550	550	550	550	550	550
LH 2500	550	550	550	550	550	550	550
LH 3000	550	550	550	550	550	550	550
LH 3500	600	600	600	600	600	600	600
LH 4000	620	620	620	620	620	620	620
LH 4500	680	680	680	680	680	680	680
LH 5000	700	700	700	700	700	700	

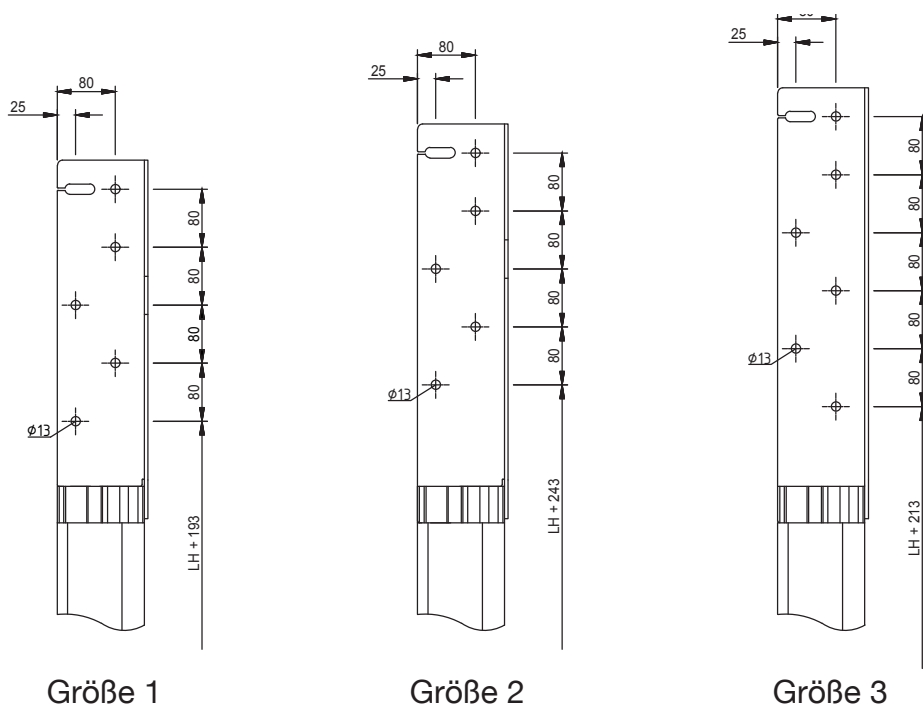
Größe 1
Größe 2
Größe 3

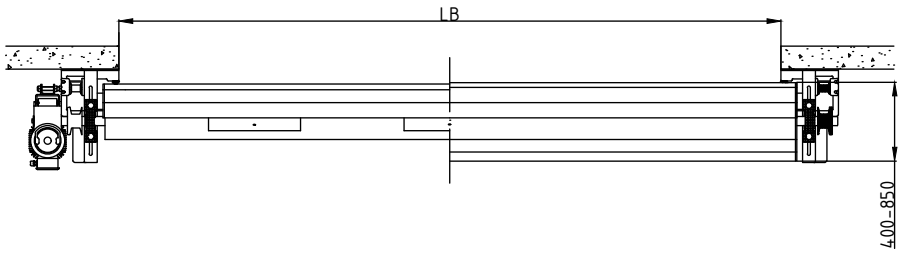
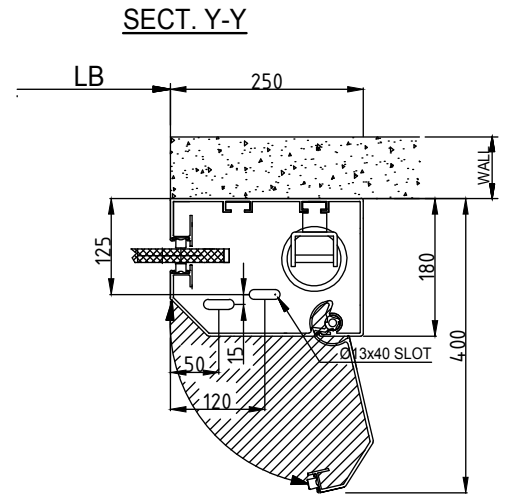
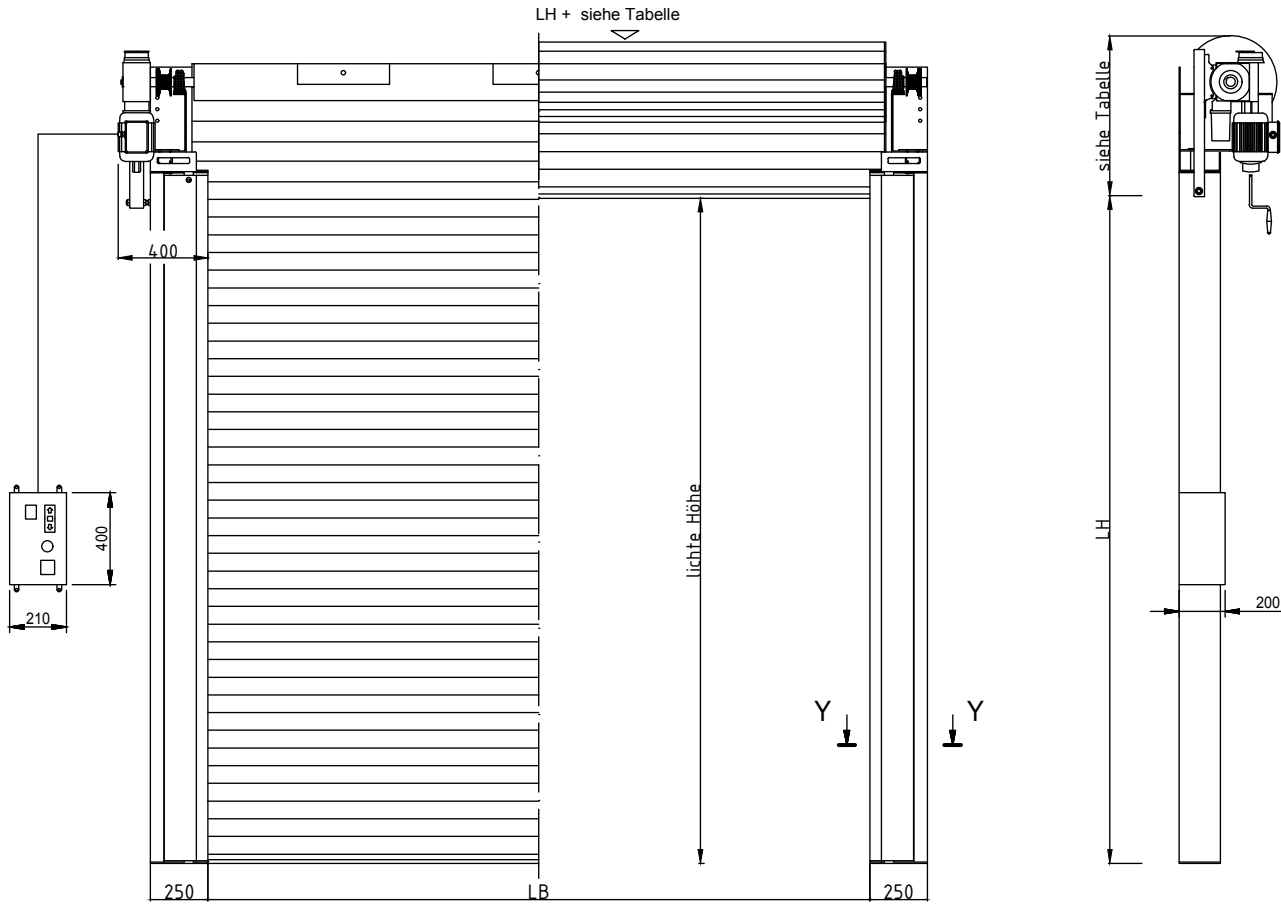
Sturzbedarf mit Haube (mm):

	LB 2000	LB 2500	LB 3000	LB 3500	LB 4000	LB 4500	LB 5000
LH 2000	660	660	660	660	660	660	660
LH 2500	660	660	660	660	660	660	660
LH 3000	660	660	660	660	660	660	660
LH 3500	710	710	710	710	710	710	710
LH 4000	730	730	730	730	730	730	730
LH 4500	790	790	790	790	790	790	790
LH 5000	810	810	810	810	810	810	

Größe 1
Größe 2
Größe 3

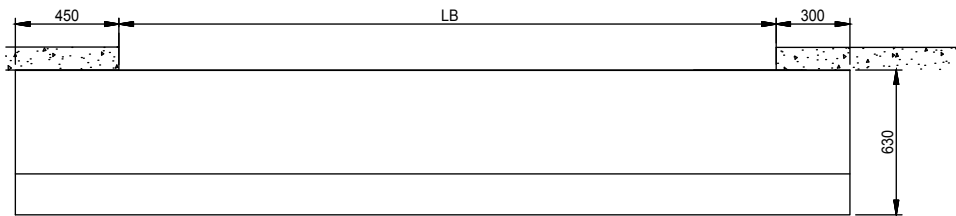
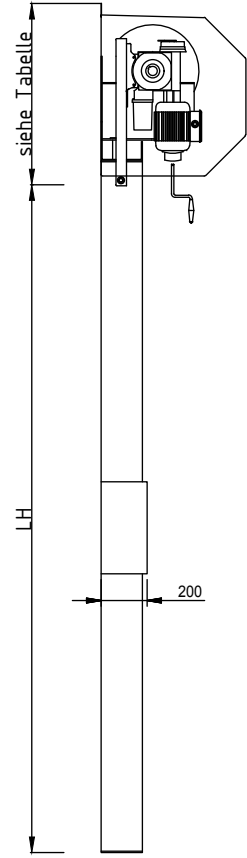
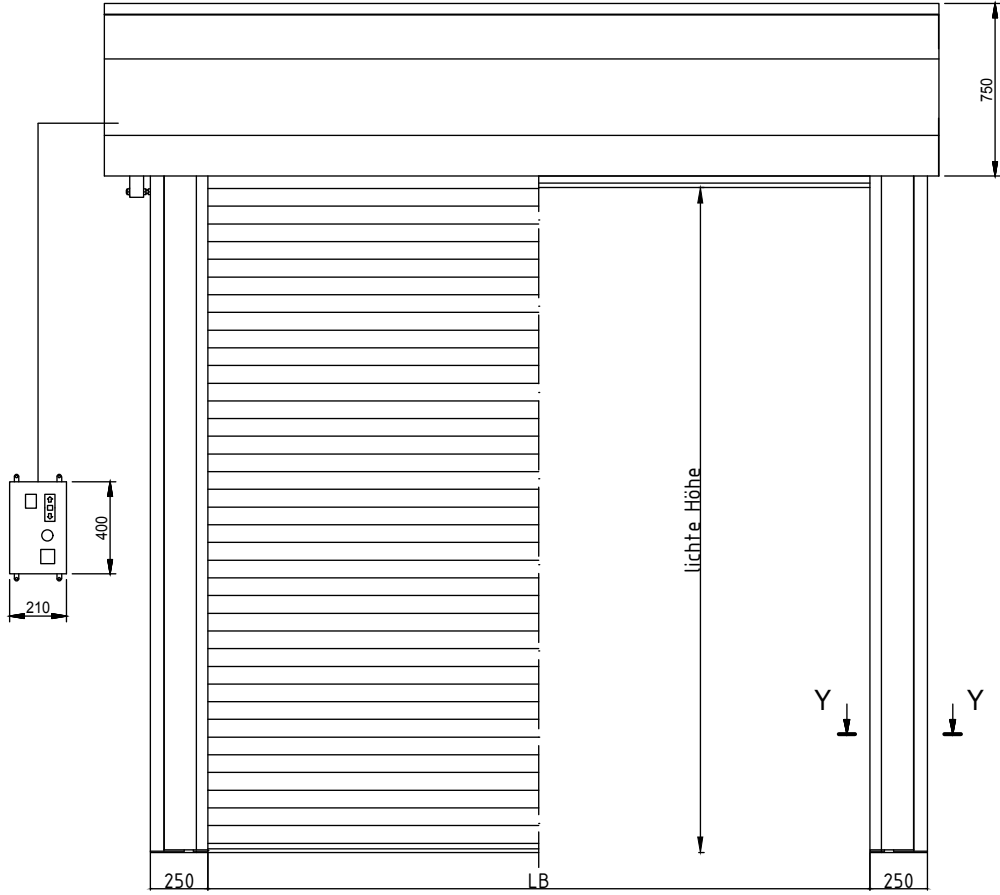
Befestigungspunkte:



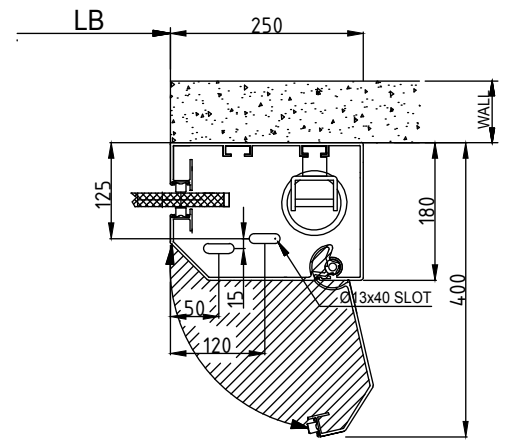


Typ:		AluLine ASE	
Kunde:		Bezeichnung: ASE - S75 ohne Haube	
Bauvorhaben:		Steuerung: ProF	Stand: 03/2018
		Zuleitung: 400V / 3 Ph / N / PE CEE 16 A, min. 2,5mm ²	





SECT. Y-Y

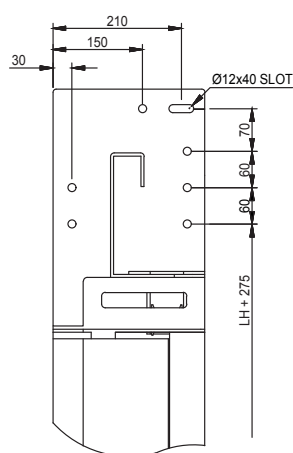


Typ:		AluLine ASE	
Kunde:		Bezeichnung: ASE - S75 mit Haube	
		Steuerung:	Stand: 03/2018
Bauvorhaben:		Zuleitung: 400V / 3 Ph / N / PE CEE 16 A, min. 2,5mm ²	

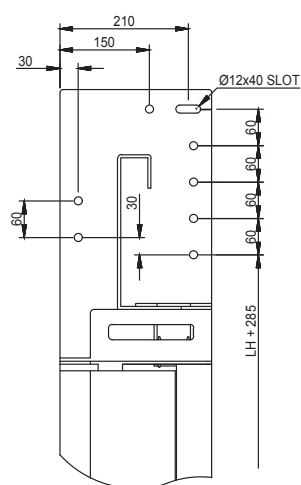




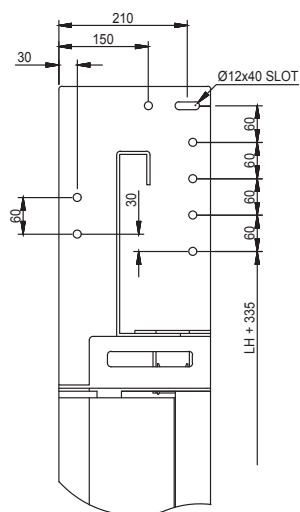
Befestigungspunkte:



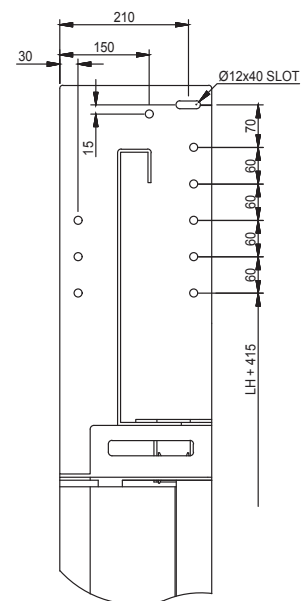
Konsole 1



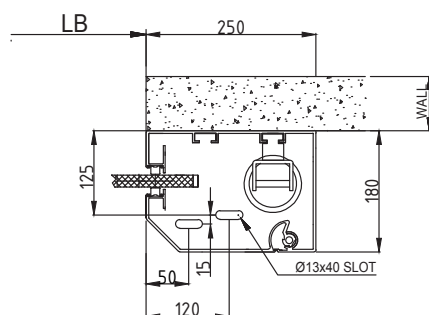
Konsole 2

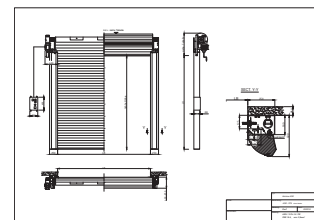


Konsole 3



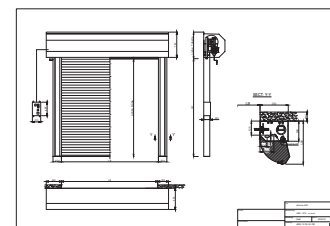
Konsole 4





Sturzbedarf ohne Haube (mm):

	LB 2000	LB 2500	LB 3000	LB 3500	LB 4000	LB 4500	LB 5000	LB 5500	LB 6000	LB 6500	LB 7000	Größe
LH 2000	670	670	670	670	670	670	670	670	670	670	670	1
LH 2500	680	680	680	680	680	680	680	680	680	680	680	1
LH 3000	690	690	690	690	690	690	690	690	690	690	690	1
LH 3500	700	700	700	700	700	700	700	700	700	700	700	1
LH 4000	710	710	710	710	710	710	710	710	710	760	760	2
LH 4500	720	720	720	720	770	770	770	770	770	770	770	2
LH 5000	780	780	780	780	780	780	780	780	780	830	830	3
LH 5500	790	790	840	840	840	840	840	840	840	840	990	4
LH 6000	850	850	850	850	850	850	850	850	850	1000	1000	4
LH 6500	860	860	860	860	860	860	860	1010	1010	1010	1010	4
LH 7000	870	870	870	870	870	870	1020	1020	1020	1020	1020	4
LH 7500	880	880	880	880	880	880	1030	1030	1030	1030	1030	4
LH 8000	890	890	890	890	890	1040	1040	1040	1040	1040	1040	4

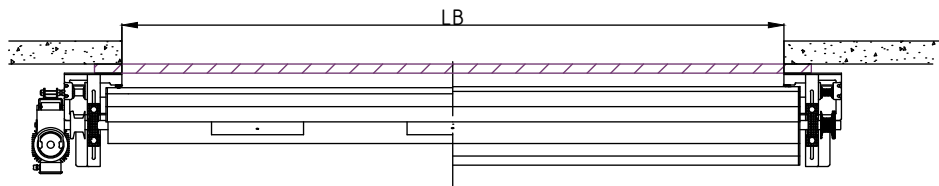
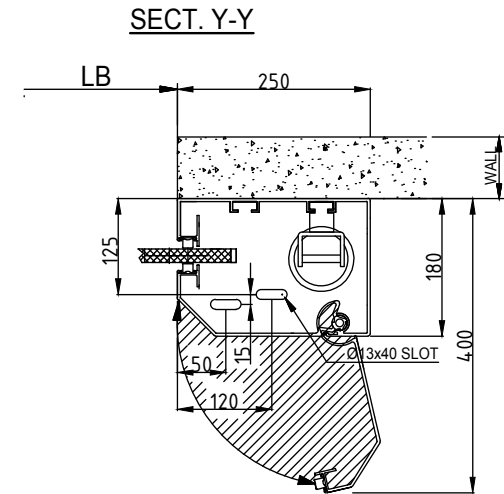
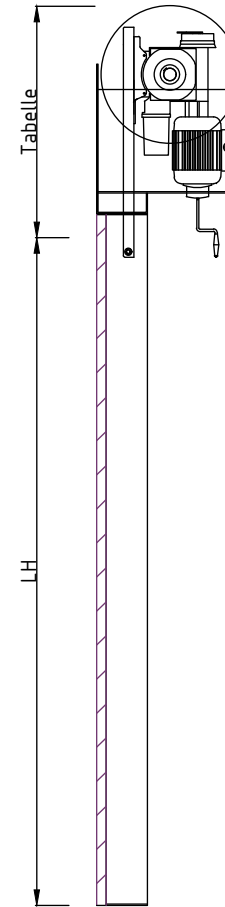
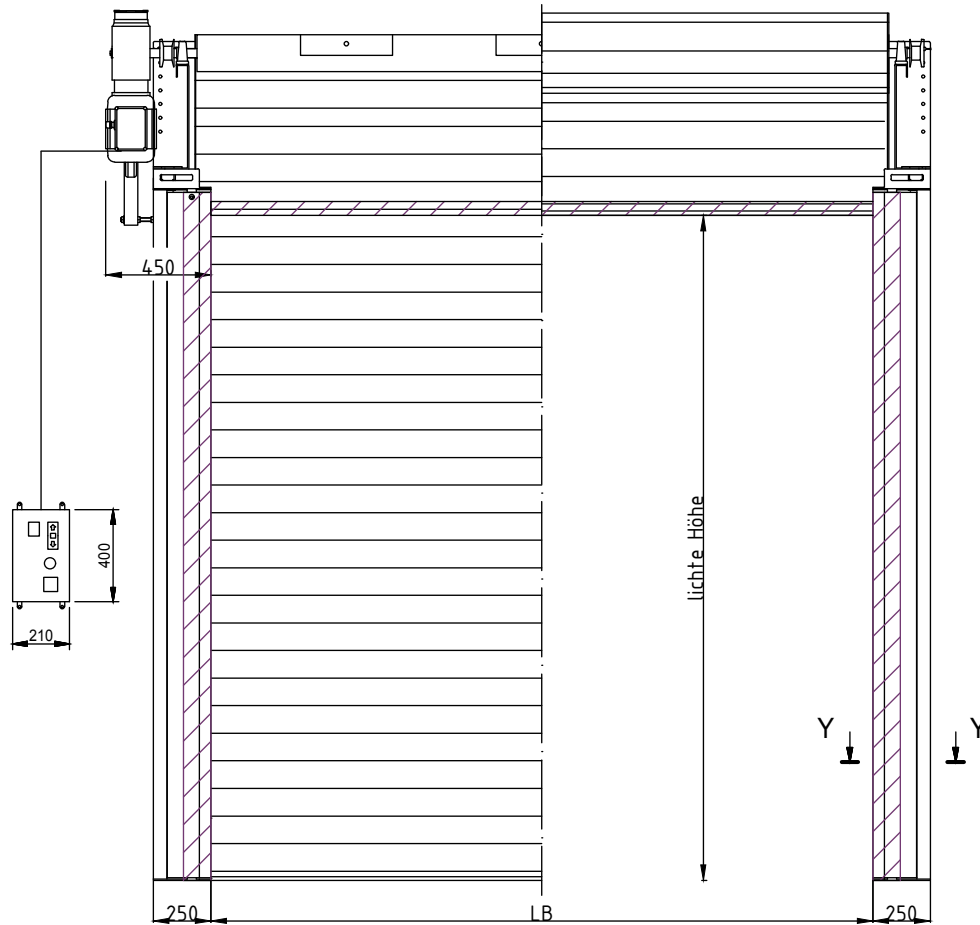


Sturzbedarf mit Haube (mm):

	LB 2000	LB 2500	LB 3000	LB 3500	LB 4000	LB 4500	LB 5000	LB 5500	LB 6000	LB 6500	LB 7000	Größe
LH 2000	750	750	750	750	750	750	750	750	750	750	750	1
LH 2500	760	760	760	760	760	760	760	760	760	760	760	1
LH 3000	770	770	770	770	770	770	770	770	770	770	770	1
LH 3500	780	780	780	780	780	780	780	780	780	780	780	1
LH 4000	790	790	790	790	790	790	790	790	790	840	840	2
LH 4500	800	800	800	800	850	850	850	850	850	850	850	2
LH 5000	860	860	860	860	860	860	860	860	860	910	910	3
LH 5500	870	870	920	920	920	920	920	920	920	920	1070	4
LH 6000	930	930	930	930	930	930	930	930	930	1080	1080	4
LH 6500	940	940	940	940	940	940	940	1090	1090	1090	1090	4
LH 7000	950	950	950	950	950	950	1100	1100	1100	1100	1100	4
LH 7500	960	960	960	960	960	960	1110	1110	1110	1110	1110	4
LH 8000	970	970	970	970	970	1120	1120	1120	1120	1120	1120	4

Hinweise:

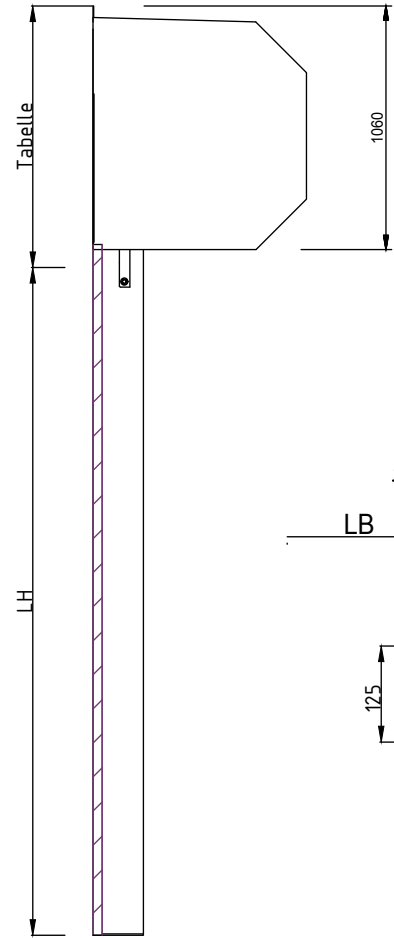
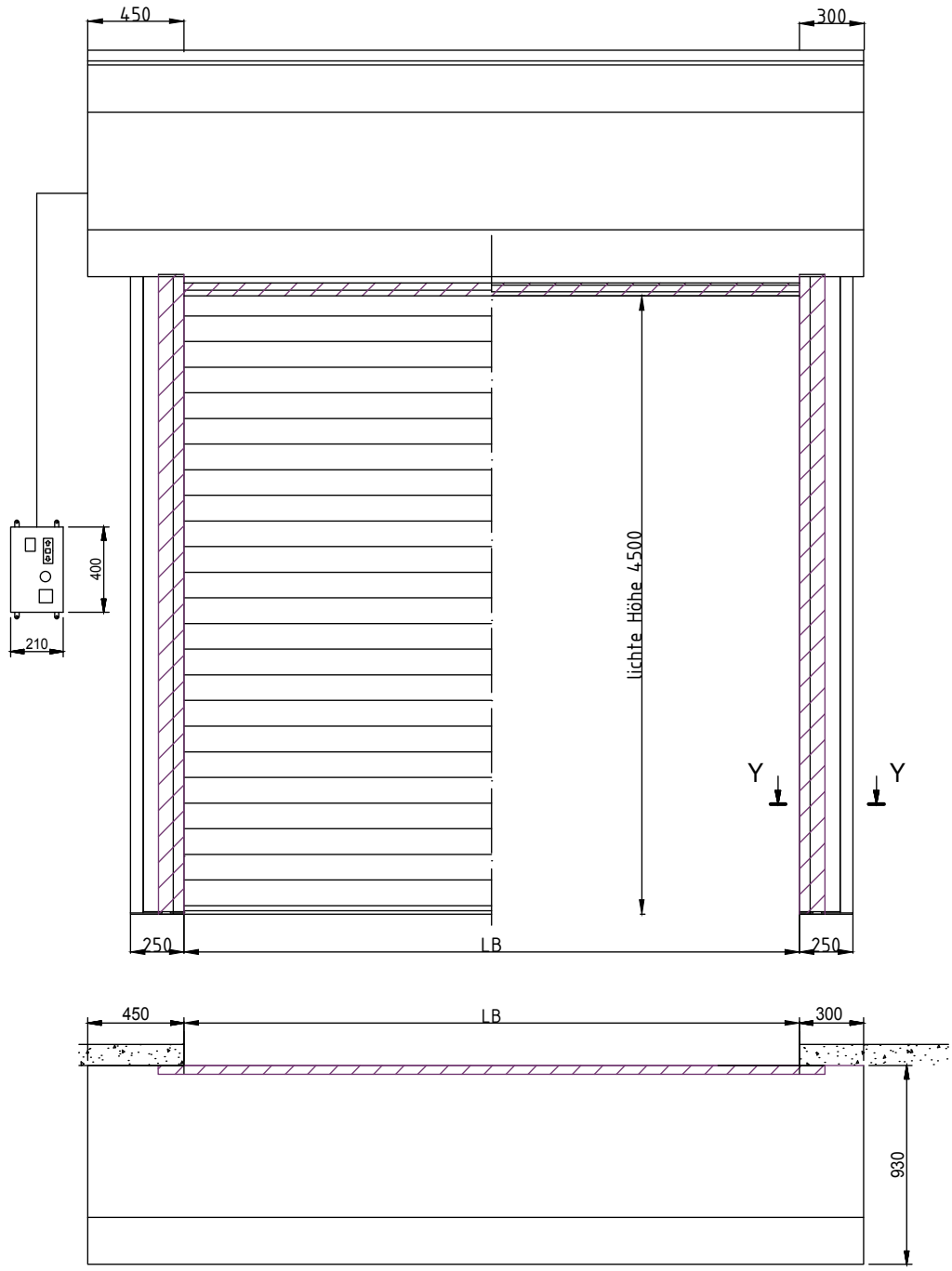
- Konsolen in den Größen 1-4, Torgrößenabhängig
- Befestigungspunkte der Konsolen siehe Zeichnungen
- Befestigung der Hauben erfolgt separat an der Wand. Bitte für ausreichende Tragfähigkeit und einen flächenbündigen Montagegrund sorgen. Ggf. mit einer Unterkonstruktion. Befestigungspunkte auf Anfrage
- Rahmen aus Stahl mit Stahlprofilen verstärkt. Oberfläche der Haube Aluminium unbehandelt. Pulverbeschichten gem. Preisliste möglich.
- Haube besteht aus Wellenverkleidung und Motorabdeckung (einteilig). Abdeckbleche können einzeln entfernt werden.



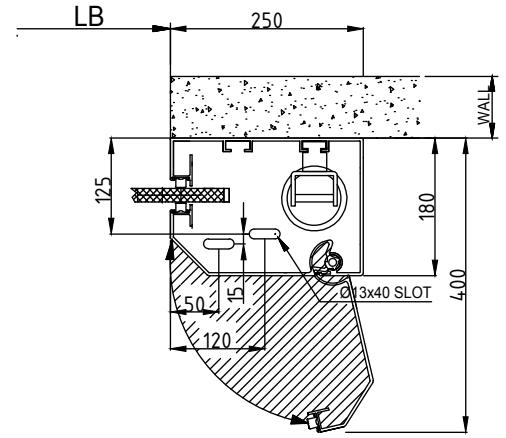
Ab LH 4000 Unterbau notwendig (in Lieferung enthalten)

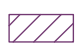
Typ:		AluLine ASE	
Kunde:		Bezeichnung: ASE - S120 ohne Haube	
Bauvorhaben:		Steuerung: ProF	Stand: 03/2018
		Zuleitung: 400V / 3 Ph / N / PE CEE 16 A, min. 2,5mm ²	





SECT. Y-Y



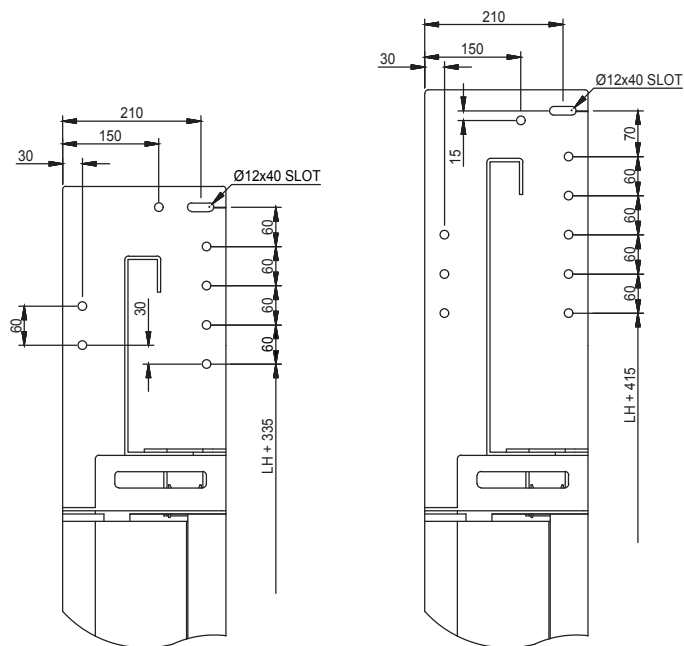
 Ab LH 4000 Unterbau notwendig (in Lieferung enthalten)

Typ:	AluLine ASE		
Kunde:	Bezeichnung: ASE - S120 mit Haube		
Bauvorhaben:	Steuerung: ProF	Stand: 03/2018	Zuleitung: 400V / 3 Ph / N / PE CEE 16 A, min. 2.5mm ²



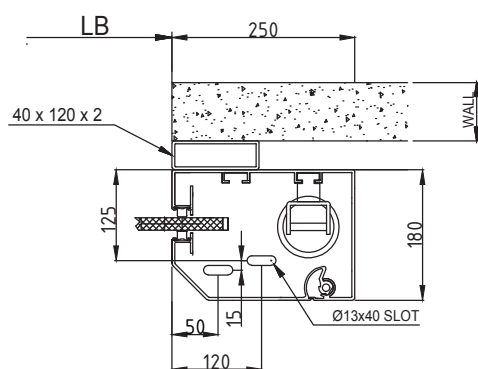


Befestigungspunkte:



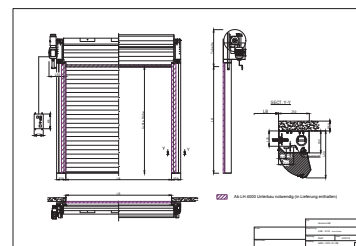
Größe 1

Größe 2



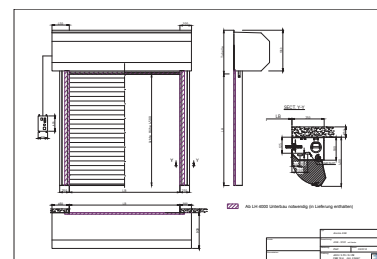


Sturzbedarf ohne Haube (mm):



	LB 2000	LB 3000	LB 4000	LB 5000	LB 6000	LB 7000	LB 8000	LB 9000	LB 10.000
LH 2000	770	770	770	770	770	920	920	920	920
LH 2500	790	790	790	790	790	940	940	940	940
LH 3000	790	790	790	790	790	960	960	960	960
LH 3500	815	815	815	815	815	980	980	980	980
LH 4000	840	840	840	840	840	1000	1000	1000	1000
LH 4500	1040	1040	1040	1040	1040	1040	1040	1040	1040
LH 5000	1065	1065	1065	1065	1065	1065	1065	1065	1065
LH 5500	1090	1090	1090	1090	1090	1090	1090	1090	1090
LH 6000	1130	1130	1130	1130	1130	1130	1130	1130	1130

Sturzbedarf mit Haube (mm):



	LB 2000	LB 3000	LB 4000	LB 5000	LB 6000	LB 7000	LB 8000	LB 9000	LB 10.000
LH 2000	845	845	845	845	845	1020	1020		
LH 2500	870	870	870	870	870	1040	1040		
LH 3000	870	870	870	870	870	1060	1060		
LH 3500	895	895	895	895	895	1080	1080	technisch nicht möglich	
LH 4000	920	920	920	920	920	1100	1100		
LH 4500	1140	1140	1140	1140	1140	1140	1140		
LH 5000	1165	1165	1165	1165	1165	1165	1165		
LH 5500	1190	1190	1190	1190	1190	1190	1190		
LH 6000	1230	1230	1230	1230	1230	1230	1230		

Hinweise:

- Konsolen in den Größen 1-2, Torgrößenabhängig
- Befestigungspunkte der Konsolen siehe Zeichnungen
- Befestigung der Hauben erfolgt separat an der Wand. Bitte für ausreichende Tragfähigkeit und einen flächenbündigen Montagegrund sorgen. Ggf. mit einer Unterkonstruktion. Befestigungspunkte auf Anfrage
- Rahmen aus Stahl mit Stahlprofilen verstärkt. Oberfläche der Haube Aluminium unbehandelt. Pulverbeschichten gem. Preisliste möglich.
- Haube besteht aus Wellenverkleidung und Motorabdeckung (einteilig). Abdeckbleche können einzeln entfernt werden.

Ihr Servicepartner:

